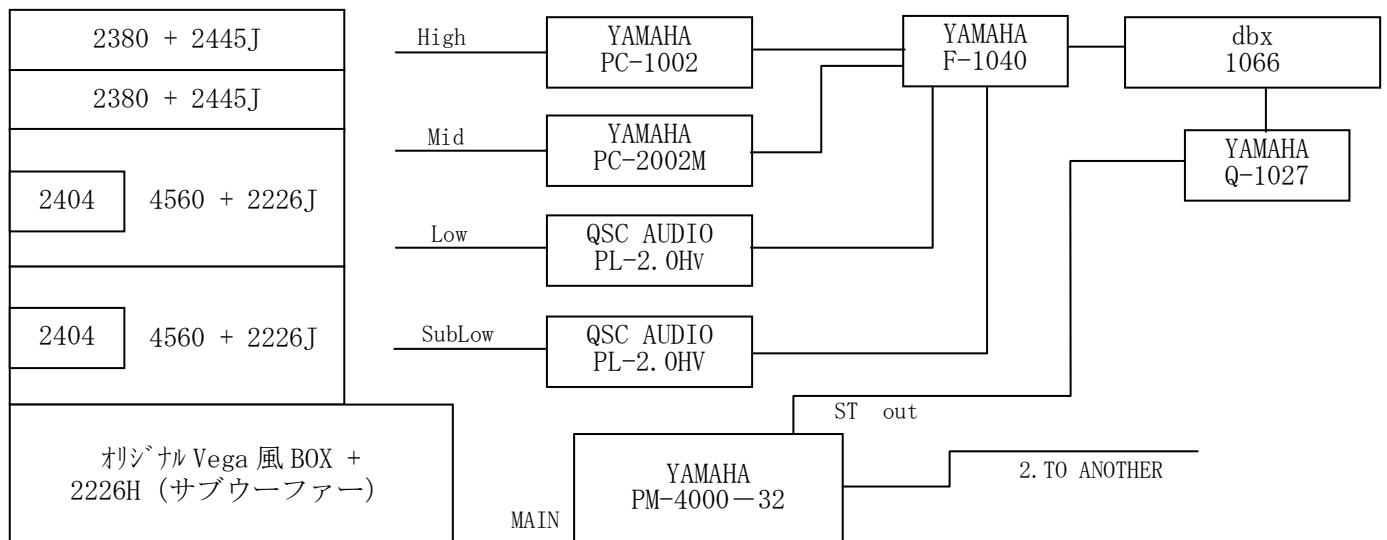


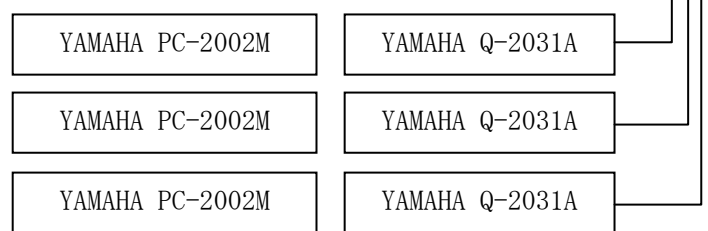
HeartLand STUDIO 音響機材リスト

■MAIN SPEAKER SYSTEM



■F/B SYSTEM モニターの OUT は自由に選択できます。

EV	FM-1202ER	× 4
EV	SX-300	× 3
YAMAHA	S-2115H	× 1



■EFFECTOR

NOISE GATE	ARX	6ch Gate (6ch)	× 1
NOISE GATE	DRAWMER	DS201 (2ch)	× 1
COMP/LIMITER	BSS	DPR-402 (2ch)	× 1
COMP/LIMITER	dbx	160X (1ch)	× 2
COMP/LIMITER	BEHRINGER	MDX1600 (2ch)	× 1
COMP/LIMITER	BEHRINGER	MDX4600 (4ch)	× 1
DELAY	RoLand	SDE-3000A	× 2
REVERB	YAMAHA	SPX-900	× 3
EQUALIZAR	YAMAHA	Q-1027	× 1

■MIC

SHURE	SM-58	× 10
SHURE	SM-57	× 10
SHURE	Beta56	× 4
SHURE	Beta52	× 2
SHURE	Beta91	× 1
SHURE	Beta58A	× 3
SENNHEISER	MD-421	× 3
AKG	C391B	× 3

■PLAYER

CD/MD	SONY	MXD-D3	× 1
CD/MD	TASCAM	MD-CD1 mk II	× 1
MD	SONY	MDS-W1	× 1
DVD/VHS	SHARP	DV-NC550	× 1
DVD/VHS	FUNAI	DVHR-V161	× 1

■DI

COUNTRYMAN	TYPE-85	× 2
BOSS	DI-1	× 6

お問い合わせは、音響担当<酒井>までお願いします。

HeartLand STUDIO 〒460-0008 名古屋市中区栄 1-4-33 TEL 052(202)1351 FAX 052(202)1200