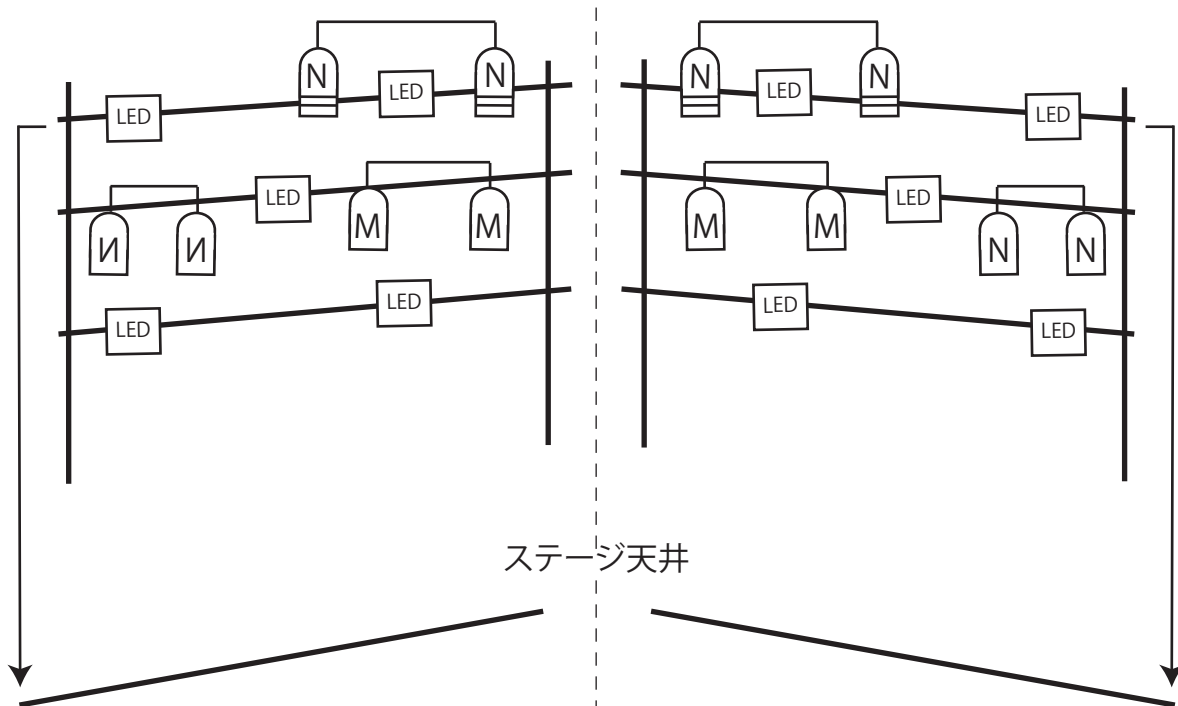
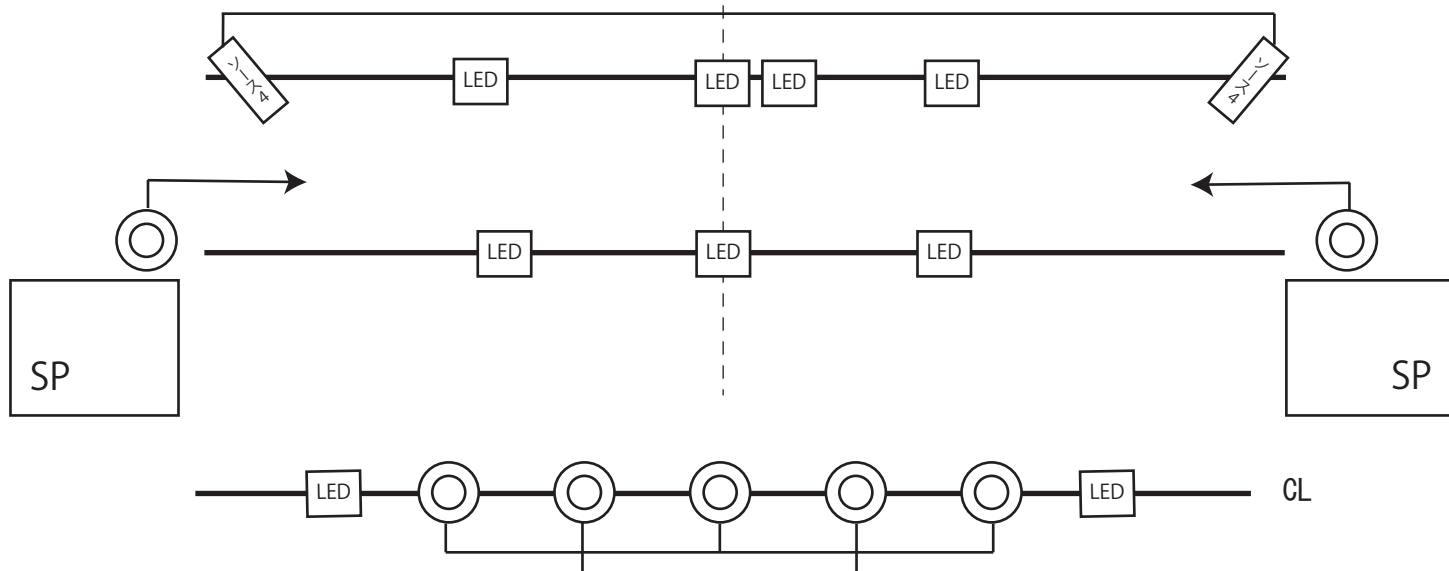






ステージ正面



ステージ天井



	= PAR64 500W		= Quad Par 4in1(RBGW)6Φ
	= PAR36 500W		= FQ500w

調光卓

Pearl Expert Version.5.0

スモーク

ANTARI Z350

ファン

AF-3

平置きベース × 4

お問い合わせは・・・照明担当<後藤・吉田・伊藤>までお願い致します。
HEAR LAND TEL 052(212)9018 FAX 052(212)9058